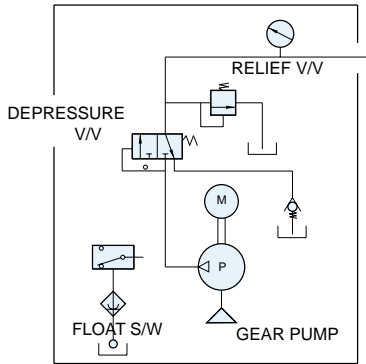


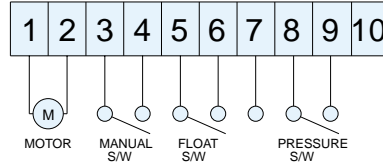
유압회로도 및 결선도

HMGP-303, 303S, 303M, 205S

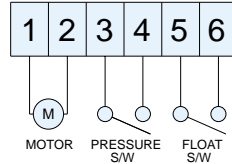


<유압회로도>

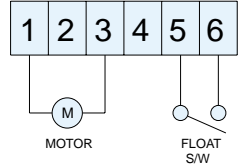
HMGP-303M



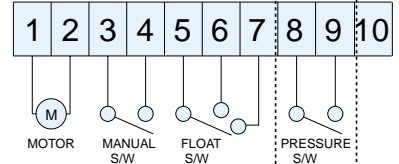
HMGP-303S (기본형)



HMGP-303, 205S

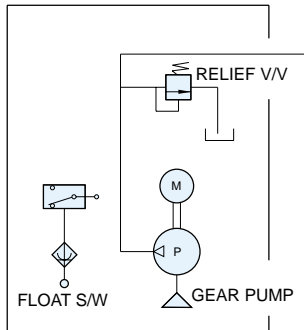


HMGP-303S (주문형)



<결선도>

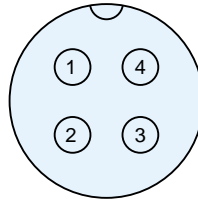
HMGP-103, 5/6, 5N/6N



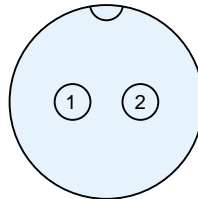
<유압회로도>

HMGP-103
HMGP-6N
HMGP-6

HMGP-105N
105M
HMGP-5N
HMGP-5



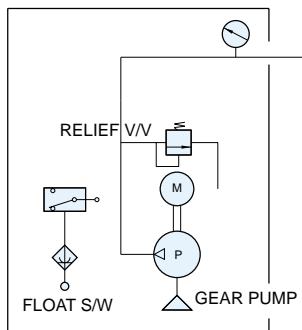
① ④ : POWER (1:흑, 4:백)
② ③ : OIL ALARM (2:적, 3:녹)



① ② : POWER (1:흑, 2:백)

<결선도>

HMGP-205C



<유압회로도>

HMGP-205C

