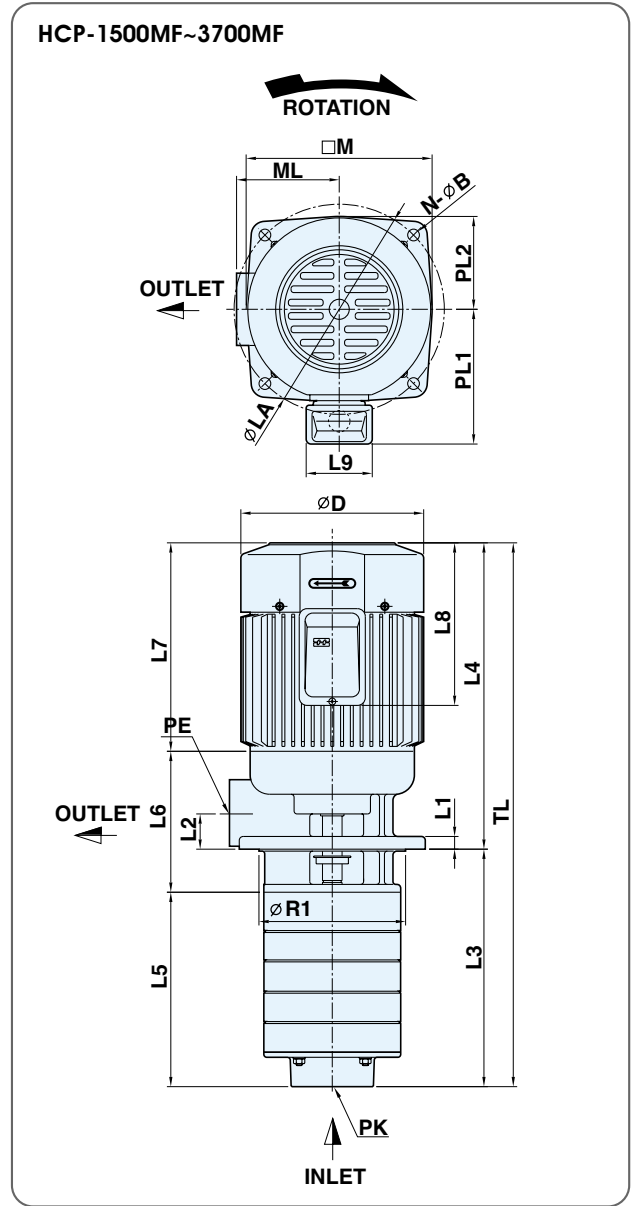
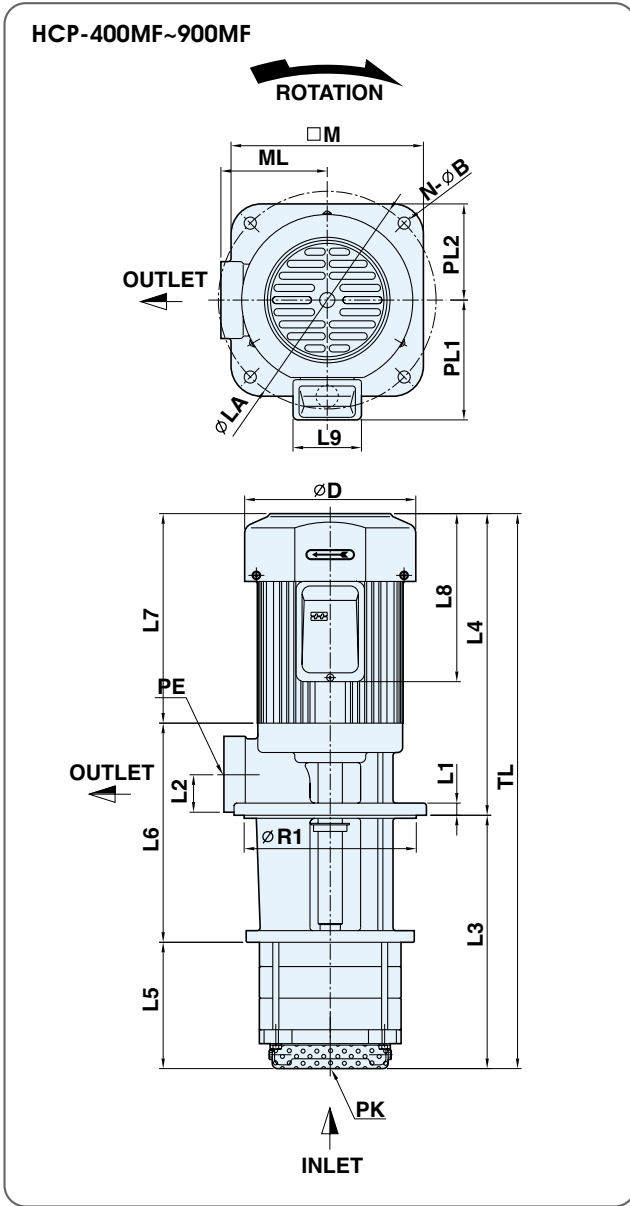


외형도(External Figure)



외형치수(Dimension)

형식	구분	ø D	L1	L2	L3	L4	L5	L6	L7	L8	L9	PE (PT)	TL	R1	LA	N-øB	PL1	PL2	M	ML	PK (PF)
HCP-400MF		169	12	40	255	298	125	216.5	211.5	166	67.6	1½ 1¼	553	170	215	4-12	119	95	190	105	2"
HCP-900MF		169	12	40	255	298	125	216.5	211.5	166	67.6	1½ 1¼	553	170	215	4-12	119	95	190	105	2"
HCP-900MFS		169	12	40	210	298	80	216.5	211.5	166	67.6	1¼	508	170	215	4-12	119	95	190	105	2"
HCP-1500MF		187	13	36	243	315	199	144	215	167	67.6	1½	558	170	215	4-12	138	95	190	105	2"
HCP-2200MF		187	13	36	243	315	199	144	215	167	67.6	1½	558	170	215	4-12	138	95	190	105	2"
HCP-3000MF		187	13	36	243	355	199	144	235	167	67.6	1½	578	170	215	4-12	138	95	190	105	2"
HCP-3700MF		187	13	36	243	355	199	144	235	167	67.6	1½	578	170	215	4-12	138	95	190	105	2"